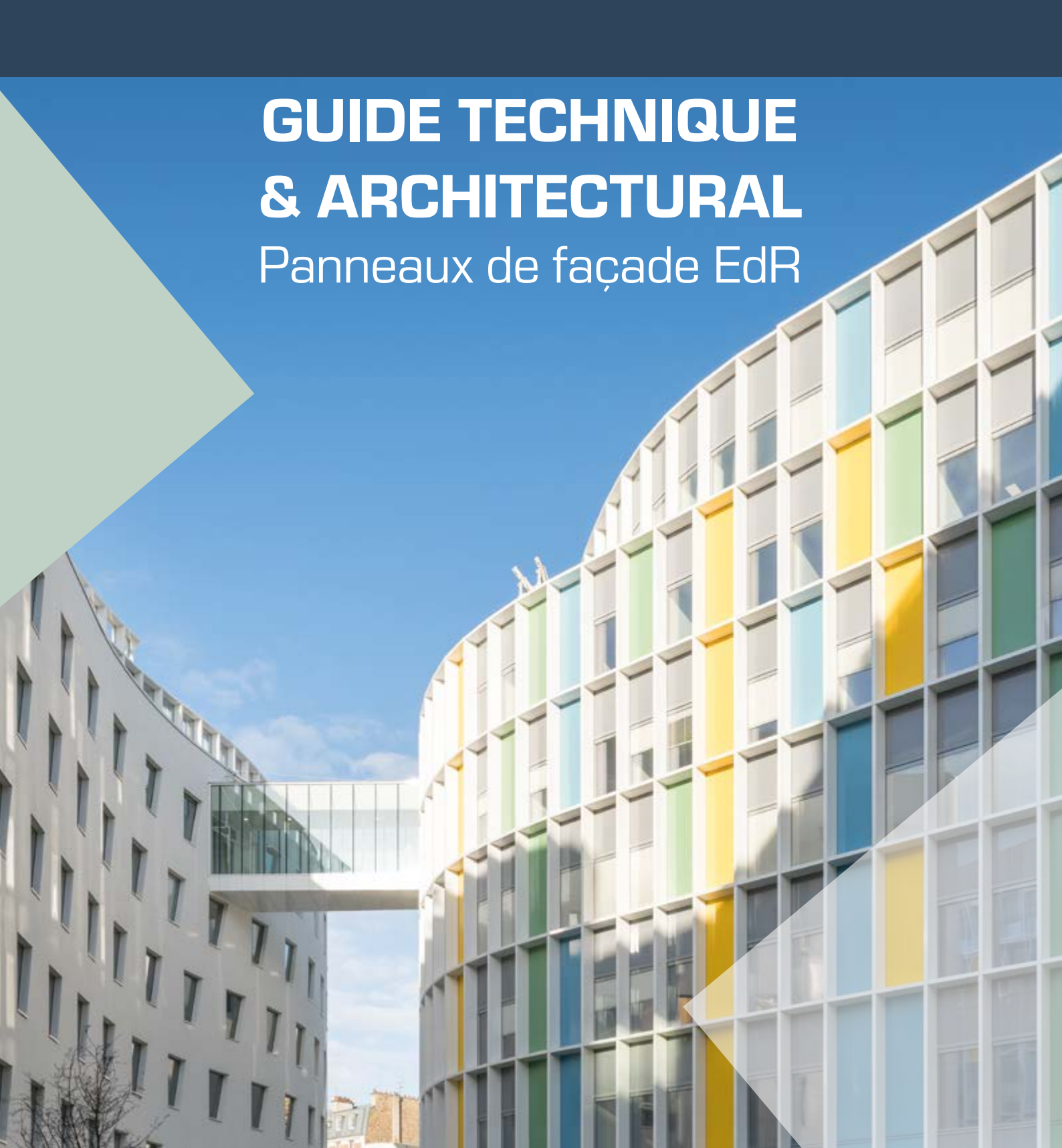


# GUIDE TECHNIQUE & ARCHITECTURAL

Panneaux de façade EdR



Thalès Mérignac  
Maître d'œuvre : Jean Philippe  
le Covec architecture  
Maître d'ouvrage : Thalès  
Mise en oeuvre : Paquet Fontaine  
©R. Peli

**Présentation EA** ..... p. 03 à 07

**Gamme EA DÉCO** ..... p. 08

NUANCÉA ..... p. 10

**Gamme EA BASIC** ..... p. 12

GLACÉA ..... p. 14

ALUMINÉA ..... p. 16

GALVÉA ..... p. 18

STRATÉA ..... p. 20

CIMENTÉA ..... p. 22

**Gamme EA TECHNIQUE** ..... p. 24

SILENCÉA ..... p. 26

DÔMÉA ..... p. 28

TOPÉA ..... p. 30



# EA FAÇADE

l'expert historique du panneau  
de façade EdR pour façades  
légères



Créée en 1923 et implantée en Alsace à Duttlenheim près de Strasbourg, Emaillerie Alsacienne fabrique des panneaux de façade EdR pour façades légères qui s'intègrent dans les murs rideaux,

les châssis et menuiseries. Ils assurent la fermeture de l'enveloppe du bâtiment. Une **expertise centenaire** avec une volonté constante de faire évoluer son offre produit pour satisfaire les demandes architecturales du marché. Avec une équipe de 25 personnes, EA FAÇADE **cultive la proximité et la réactivité** avec ses clients. Deux atouts qui ont fait de la marque EA FAÇADE une référence dans le monde de la façade.

Un **savoir-faire** qui s'exporte au-delà des frontières comme en Allemagne, Belgique, Suisse, Angleterre, Luxembourg, Autriche...

## Puissance de production

EA FAÇADE possède un outil de production de pointe pour une fabrication de qualité. Atelier tôlerie (pliage, crantage, cisailage), menuiserie, lignes d'encollage avec presses intégrées, permettent souplesse et réactivité dans la livraison des commandes. EA FAÇADE investit régulièrement pour maintenir sa productivité et améliorer le confort de travail de ses salariés.

## Une fabrication française

EA FAÇADE c'est une fabrication 100% française, garantie d'un produit qui répond aux normes et exigences réglementaires en vigueur.



   
FABRICATION FRANÇAISE

# EA FAÇADE conçoit et fabrique des panneaux de façade EdR sur mesure pour façades légères et menuiseries.

A partir de votre cahier des charges, nous concevons un panneau de façade qui répondra à vos attentes esthétique, thermique, acoustique et sécuritaire.



## ESTHÉTIQUE

La collection EA FAÇADE permet une harmonisation architecturale. Elle se décline en différentes finitions extérieures pour jouer avec les matières, les reflets et les couleurs : glace émaillée, shadow box, acier, aluminium, stratifié, fibre ciment, une sélection de parements au service de votre architecture.



## SÉCURITÉ DES PERSONNES

Utilisés en allèges, les EdR EA FAÇADE protègent contre la chute des personnes et assurent la fonction garde-corps selon les exigences du Cahier 3076 du CSTB. Une conception adaptée permet aux panneaux EA FAÇADE d'atteindre des performances de protection incendie conformes aux exigences relatives au type d'ouvrage (IT 249) avec une fonction pare-flamme de ½ heure à 1 heure. Ils répondent aux prescriptions du Cahier 3076 du CSTB.



## ISOLATION ACOUSTIQUE

Les panneaux EA FAÇADE renforcent l'isolation acoustique des bâtiments. Ils répondent à la réglementation relative à l'isolation acoustique des bâtiments contre les bruits extérieurs dans les zones "hors prescriptions" IV. Sur simple demande, des études et des essais certifiés peuvent être réalisés pour tous vos projets dont les performances sont spécifiques. La capacité du panneau à isoler contre les nuisances sonores se mesure par son affaiblissement acoustique exprimé en dB. Selon le type de panneau, cette performance se situe entre 25 et 45 dB RA, tr. Les procès-verbaux sont disponibles sur demande.



## ISOLATION THERMIQUE

Conçus avec des matériaux extrêmement isolants comme le polystyrène extrudé ou la laine minérale, les panneaux EA FAÇADE apportent une isolation thermique conforme aux exigences de la Réglementation Thermique en vigueur. Le coefficient Up caractérise la capacité d'isolation du panneau. Plus cette valeur est basse, plus le panneau est isolant. L'équipe EA FAÇADE vous aide à définir les compositions nécessaires aux performances thermiques de votre façade.

Collège George Chepfer,  
Maître d'ouvrage : Conseil  
départemental de  
Meurthe-et-Moselle  
Maître d'œuvre : Plan Libre  
Mise en oeuvre : Alu-Badre  
©P. Volpez



## EA FAÇADE CERTIFIÉ ISO 9001

Pour votre satisfaction et dans une démarche d'amélioration continue, EA FAÇADE est certifié ISO 9001. Nous plaçons la qualité au cœur de chaque étape : relation client, suivi des fournisseurs, fabrication et livraison, afin de vous offrir un service optimal.



## UNE COLLECTION SOUS AVIS TECHNIQUE DE LA CCFAT

Tous les produits EA FAÇADE sont certifiés par un Avis Technique délivré par la CCFAT (Commission Chargée de Formuler des Avis Techniques). Un produit sous Avis Technique, c'est un produit qui répond à la réglementation en vigueur, à une fabrication rigoureuse, à des exigences qualité et une traçabilité sur les chantiers.

L'Avis Technique garantit un produit répondant strictement au classement EdR :

**É**tanchéité, comportement à l'humidité intérieure,

**d**urabilité de la paroi extérieure,

**R**ésistance aux chocs ou à la propagation du feu, ainsi qu'aux exigences thermiques et acoustiques.



## GARANTIE DÉCENNALE

Choisir un EdR sous Avis Technique, c'est la garantie d'un produit qui répond à des exigences réglementaires, des règles de fabrication strictes, des processus qualité intégrant une traçabilité sur chaque chantier.

ZAC PSA Asnières-sur-Seine - Maître d'œuvre : Dubuisson  
Architecture Maître d'ouvrage : Nexity Entreprises  
Mise en œuvre : CMA Sogea Ouest 22 ST Briec  
©M. Denance



## EXPERTISE, PROXIMITÉ, SERVICE



### PROXIMITÉ ET SERVICE CLIENT

Notre équipe commerciale dédiée par régions vous accompagne tout au long de votre projet : écoute du besoin, rédaction de l'offre commerciale, cadencement des livraisons...  
Une gestion de projet optimisée pour un service de qualité.



### UNE ÉQUIPE D'EXPERTS

Nos technico-commerciaux et notre bureau d'études sont à votre service pour développer des solutions techniques performantes et innovantes à partir de votre CCTP. Nous vous accompagnons dans le choix des matériaux et leurs finitions. Nous élaborons les compositions qui permettront d'atteindre vos exigences d'isolation thermique et acoustique, de sécurité des personnes et de résistance au feu (pare-flamme, IT 249).





# RSE

## Un engagement envers l'humain et la planète

EA FAÇADE mène une politique RSE (Responsabilité Sociétale des Entreprises ) ambitieuse dans le respect de l'humain et de la planète. Un acte engagé, des actions concrètes.

### VERS UNE ÉCONOMIE CIRCULAIRE

#### Objectif 1 : réduire nos déchets



Une action forte est menée sur la réduction de nos déchets. Nous choisissons nos matières premières et leurs emballages pour réduire notre impact. Nous optimisons les composants afin de réduire les déchets sur nos lignes de production. Nous mettons en place le tri à la source des déchets afin de valoriser au maximum les matières recyclables en les intégrant dans un système d'économie circulaire. Un programme d'économie d'énergie est mis en place afin de préserver les ressources.

#### Objectif 2 : sélection responsable de nos fournisseurs



Nous élaborons un choix rigoureux de nos fournisseurs afin de tendre vers des produits éco-conçus. Nos fournisseurs doivent répondre aux critères de notre charte RSE et produire de façon engagée dans le développement durable. Nous privilégions les fournisseurs qui élaborent des Analyses du Cycle de Vie (ACV). Ces ACV nous permettent de créer nos FDES (Fiche de Données Environnementales et Sanitaires). Outil qui répond à la réglementation (RE2020) et qui nous guide dans nos actions de réduction de l'impact environnemental de nos produits.



Téléchargez nos fiches FDES sur [www.inies.fr](http://www.inies.fr)

#### Objectif 3 : recyclage de nos matières premières



Nous mettons en place des filières spécifiques de recyclage de nos matières premières et de nos produits en fin de vie.

### L'HUMAIN AU CŒUR DE L'ACTION



Le bien être au travail de nos collaborateurs est notre priorité. Nous avons à cœur l'esprit d'équipe, et la valorisation des compétences à travers la formation. Nous favorisons l'engagement de nos collaborateurs et le partage d'expérience via des moments d'échanges afin de développer une vraie culture RSE.

## Bandai Namco, du virtuel au réel

Fort d'une volonté d'expansion, Bandai Namco, mastodonte japonais du jeu vidéo a choisi Lyon pour installer son nouveau siège social qui aura pour fonction d'être le point d'encrage du développement en Europe/ Moyen-Orient / Afrique. Pour rappeler l'univers de l'entreprise, et afficher une identité visuelle forte, une réflexion importante a été réalisée pour obtenir une façade en forme de pixel grâce à des cassettes en aluminium laqué à profondeur variable. Pour joindre les deux ailes du bâtiment, un hall vitré en double hauteur vient s'ériger permettant un espace d'accueil, de rencontres et de prolongement sur l'espace extérieur paysagé.

Pour ce projet, Emaillerie Alsacienne a fourni 115 m<sup>2</sup> de panneaux effet shadow box Nuancéa 68 mm en teinte RAL 7022 30% satiné qui par leur profondeur contribuent à donner du relief au hall vitré rappelant ainsi les pixels symbolisés par les cassettes aluminium.

- ☐ **Maître d'œuvre :** Hubert Godet Architectes
- ☐ **Maître d'ouvrage :** Groupe Cardinal
- ☐ **Mise en œuvre :** DECOTECH
- ☐ **Photos :** ©A. Aumond

RÉALISATION



Siège Aramis  
Maître d'œuvre : ACTE i  
Maître d'ouvrage : SCI JF JB  
Mise en œuvre : TEBA SUD-OUEST  
©D. Lamour



# EA DÉCO

Design architectural



# NUANCÉA

## L'effet shadow box, couleur et perspective en façade

---

**NUANCÉA** est un élément de remplissage de type shadow box. Son parement en aluminium laqué placé en retrait du verre, met la façade en relief.

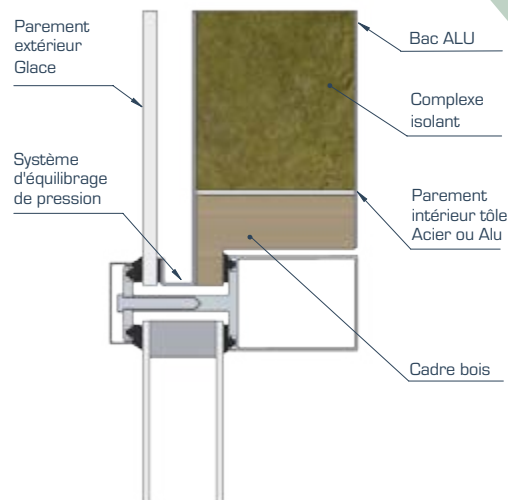
2 parements pour des nuances infinies : toutes les couleurs RAL disponibles, finitions en glace claire, réfléchissante, sérigraphiée...

**NUANCÉA** une palette de contrastes ou d'harmonie avec la partie vision en façade.



## Caractéristiques techniques

- **Parement extérieur** : vitrage extérieur épaisseur 6 ou 8 mm (feuilleté et double vitrage exclu), tôle aluminium en retrait du verre
- **Parement intérieur** : tôle acier galvanisée (brute, laquée ou inox), tôle aluminium (brute, anodisée, laquée)
- **Âme isolante** : laine minérale
- **Encadrement** : cadre périphérique
- **Contreparement** : feu (plaque de plâtre)



## Destinations

- Neuf – Rénovation.
- Résidentiel, habitat collectif, tertiaire, établissement d'enseignement, centre culturel et sportif, ERP (établissement recevant du public).
- Sous Avis technique N°2.1/23-1834\_V1.

## Mise en œuvre

- Système parclosé 4 côtés.



## Air Promenade, pour une balade au cœur de Nice

Conçu entre la célèbre Promenade des Anglais et l'aéroport International de Nice, Air Promenade est un centre d'affaire au design moderne résolument tourné vers l'avenir. Grâce à son architecture futuriste et ses façades vitrées, le bâtiment s'intègre parfaitement à son environnement et offre une vue panoramique sur la ville de Nice et la mer Méditerranée. Réel lieu de vie et d'opportunités, Air Promenade se compose de bureaux, de commerces, d'appartements ou encore d'un luxueux hôtel Sheraton.

Pour ce projet, EA Façade a fourni 500m<sup>2</sup> de panneaux de façade GLACÉA avec une finition en glace émaillée RAL 5008. Cette teinte apporte élégance et modernité à l'architecture du bâtiment.

- Maître d'ouvrage** : AG REAL ESTATE
- Maître d'œuvre** : Architectonica
- Mise en œuvre** : OPTIMUS WALL S.L

RÉALISATION



Université Copernic Marne La Vallée  
Maitre d'ouvrage : Université  
Paris-Est Marne-la-Vallée  
Maitre d'œuvre : Architecture Studio  
Mise en œuvre : DRUET SAS  
©D. Lamour



# EA BASIC

Finitions contemporaines

Le Bridge, Merignac  
Maître d'ouvrage : Groupe BMG Maître d'oeuvre :  
H. Saladin, Architecte DPLG  
Mise en œuvre : BIRON ALU

# GLACÉA

## Une finition glace, élégante et intemporelle

---

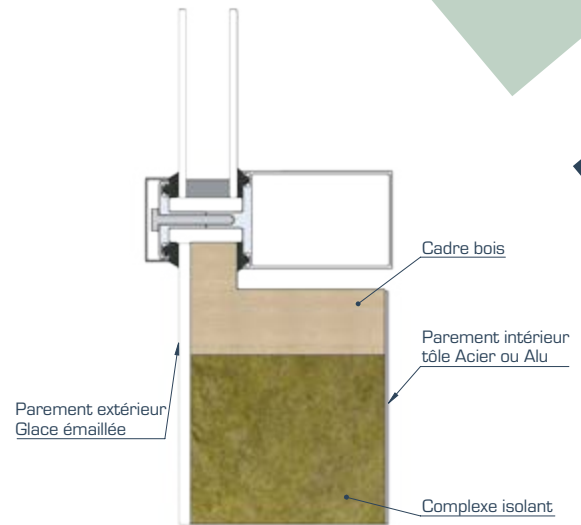
**GLACÉA** est un élément de façade avec parement extérieur en glace émaillée trempée, réfléchissante ou sérigraphiée.

La glace se décline en harmonie avec la partie vision, ou en teintes colorées pour des façades élégantes.



## Caractéristiques techniques

- **Parement extérieur** : glace émaillée trempée (réfléchissante ou sérigraphiée)
- **Parement intérieur** : tôle acier galvanisée (brute, laquée ou inox), tôle aluminium (brute, anodisée, laquée), autres finitions sur étude
- **Âme isolante** : polystyrène extrudé ou laine minérale
- **Encadrement** : bois traité (standard ou feuilluré)
- **Contreparement** : éventuel (plaque de plâtre, plaque spécifique feu)



## Destination

- Neuf - Rénovation.
- Résidentiel, habitat collectif, tertiaire, établissement d'enseignement, centre culturel et sportif, ERP (établissement recevant du public).

## Mise en œuvre

- Système parclosé 4 côtés, système trame horizontale ou système trame verticale.
- Pose en applique.



ZAC Cambaceres, Montpellier (34)  
Maître d'œuvre : SAS Fontes Architecture  
Maître d'ouvrage : SNC Innovation E32  
Mise en œuvre : SM GARGINI



# ALUMINÉA

## Une finition aluminium moderne et colorée

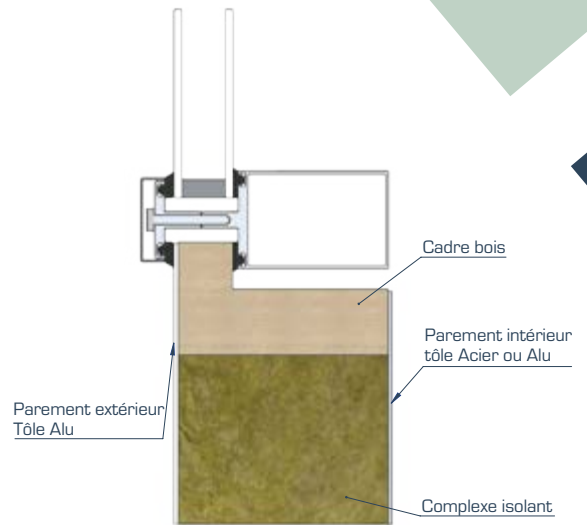
---

**ALUMINÉA** est un élément de façade avec parement extérieur tôle aluminium pré ou postlaquée ou anodisée. Une finition en aluminium pour des façades contemporaines, avec un choix de couleurs illimité (tout le nuancier RAL).



## Caractéristiques techniques

- **Parement extérieur** : tôle aluminium (pré ou postlaquée ou anodisée)
- **Parement intérieur** : tôle acier galvanisée (brute, laquée ou inox), tôle aluminium (brute, anodisée, laquée), autres finitions sur étude
- **Âme isolante** : polystyrène extrudé ou laine minérale
- **Encadrement** : bois traité (standard ou feuilluré)
- **Contreparement** : éventuel (plaque de plâtre, plaque spécifique feu)



## Destination

- Neuf – Rénovation.
- Résidentiel, habitat collectif, tertiaire, établissement d'enseignement, bureau, collectivité, ERP (établissement recevant du public).

## Mise en œuvre

- Système parclosé 4 côtés, système trame horizontale ou système trame verticale.
- Pose en applique.



FABRICATION FRANÇAISE

Collège Auguste Brizeux, Lorient  
Maitre d'ouvrage : Département du Morbihan  
Maitre d'œuvre : DDL Architectes  
Mise en œuvre : RÉALU  
©F. VESVAL

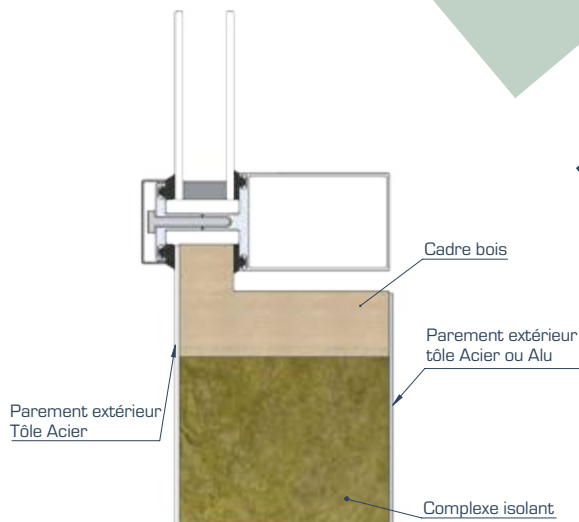


## Une finition acier idéale pour les ERP

**GALVÉA** est un élément de façade avec parement extérieur tôle acier galvanisée ou prélaquée. La tôle galvanisée est le matériau idéal pour répondre à la sécurité incendie demandée dans les ERP (Etablissements Recevant du Public).

## Caractéristiques techniques

- **Parement extérieur** : tôle acier galvanisée ou prélaquée
- **Parement intérieur** : tôle acier galvanisée (brute, laquée ou inox), tôle aluminium (brute, anodisée, laquée), autres finitions sur étude
- **Âme isolante** : polystyrène extrudé ou laine minérale
- **Encadrement** : bois traité (standard ou feuilluré)
- **Contreparement** : éventuel (plaque de plâtre, plaque spécifique feu)



## Destination

- Neuf - Rénovation.
- Résidentiel, habitat collectif, tertiaire, établissement d'enseignement, centre culturel et sportif, ERP (établissement recevant du public).

## Mise en œuvre

- Système parclosé 4 côtés, système trame horizontale ou système trame verticale.
- Pose en applique.





Semmaris Rungis  
Maître d'ouvrage : Semmaris  
Maître d'œuvre : SO.LI.DE  
Mise en œuvre : ATELIERS  
DE BEAUCE

# STRATÉA

Une finition en stratifié pour un fini naturel

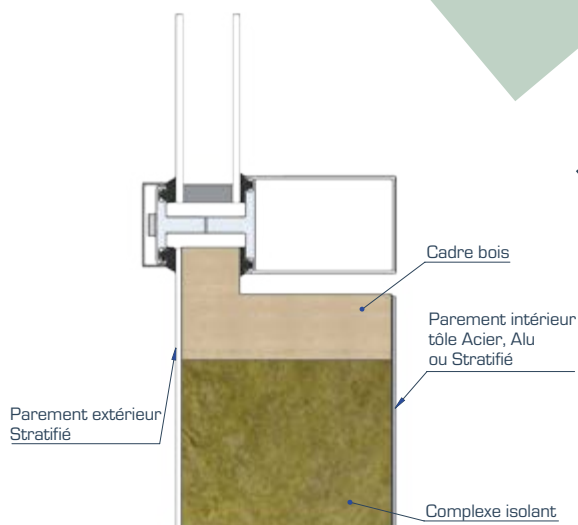
---

**STRATÉA** est élément de façade avec parement extérieur stratifié.

Une finition au look naturel, imitant le bois ou la pierre afin d'obtenir des jeux de matières.

## Caractéristiques techniques

- **Parement extérieur** : stratifié 3 mm
- **Parement intérieur** : tôle acier galvanisée (brute, laquée ou inox), tôle aluminium (brute, anodisée, laquée), stratifié, autres finitions sur étude
- **Âme isolante** : polystyrène extrudé ou laine minérale
- **Encadrement** : bois traité (standard ou feuilluré)
- **Contreparement** : éventuel (plaque de plâtre, plaque spécifique feu)



## Destination

- Neuf – Rénovation.
- Résidentiel, habitat collectif, tertiaire, établissement d'enseignement, centre culturel et sportif, ERP (établissement recevant du public).

## Mise en œuvre

- Système parclosé 4 côtés.





Station Total Lançon de Provence  
Maître d'ouvrage : Total  
Maître d'œuvre : Unaa - Urban Nation  
Architects & Associates  
Mise en œuvre : ES SMAB

# CIMENTÉA

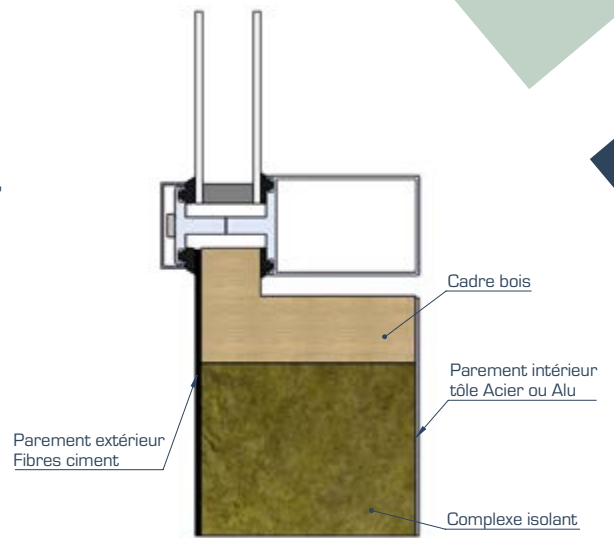
Une finition composite minéral pure et authentique

---

**CIMENTÉA** est un panneau de façade avec parement extérieur fibres ciment. Une finition fibrée, granuleuse ou mat, le tout agrémenté par des teintes élégantes.

## Caractéristiques techniques

- **Parement extérieur** : fibres ciment
- **Parement intérieur** : tôle acier galvanisée (brute, laquée ou inox), tôle aluminium (brute, anodisée, laquée), fibre ciment, autres finitions sur étude
- **Âme isolante** : laine minérale
- **Encadrement** : cadre périphérique
- **Contreparement** : éventuel (plaque de plâtre, plaque spécifique feu)



## Destination

- Neuf - Rénovation.
- Résidentiel, habitat collectif, tertiaire, établissement d'enseignement, centre culturel et sportif, ERP (établissement recevant du public).

## Mise en œuvre

- Système parclosé 4 côtés.







## Hélia

« Hélia, inconsolable fille d'Hélios, dieu qui n'a de cesse de guider la course du soleil... Ce dernier se reflétant dans les larmes et au travers des cils de la jeune fille : c'est la libre interprétation de cette image qui a guidé la conception architecturale et donné naissance au projet. »

DLM Architectes. Le parti pris architectural d'Hélia est d'être baigné de lumière. Avec son atrium de 17 mètres de haut entièrement vitré, ses façades exposées est-ouest, un patio ouvert vers le sud, le bâtiment laisse entrer la lumière, et filtre l'ensoleillement grâce à ses « cils » verticaux.

Pour les façades d'Hélia EA FAÇADE a fourni 2000 m<sup>2</sup> de panneaux SILENCEA en finition glace émaillée ST 150 reflet bleuté. Avec un affaiblissement acoustique de 45 dB RA, tr SILENCEA atténue le bruit lié aux transports à proximité du bâtiment. Ici les panneaux sont en version sécuritaires avec un pare-flamme 1 heure, idéal pour les ERP.

- ☐ **Maitre d'œuvre** : DLM ARCHITECTES
- ☐ **Maître d'ouvrage** : GROUPE GIBOIRE ET GROUPE ARC
- ☐ **Mise en œuvre** : ALU RENNAIS (35) / SOFRADI (44)

RÉALISATION

Hôpital Simone Veil à Montmorency (95)  
Maître d'œuvre : A26  
Maître d'ouvrage : GHEM/Hôpital Simone Veil  
Mise en œuvre : Reithler



# EA TECHNIQUE

Façade haute performance



Palais de Justice de Paris  
Maître d'ouvrage : Etablissement  
Public du Palais de justice de Paris  
- Bouygues Bâtiment  
Maitre d'œuvre : Renzo Piano  
Buiding Workshop architectes  
Mise en œuvre : PERMASTEELISA  
GROUP ACIEROID, SA

# SILENCÉA

## La façade fait place au silence

---

Les panneaux **SILENCÉA** repoussent les limites acoustiques avec des performances de 36 à 45 dB RA, tr. Une solution idéale pour la réduction du bruit en zone urbaine. **SILENCÉA** s'adapte à chaque façade et se décline en version glace, tôle aluminium ou tôle acier.



## Caractéristiques techniques



• **Parement extérieur** : glace émaillée trempée, tôle aluminium ou tôle acier

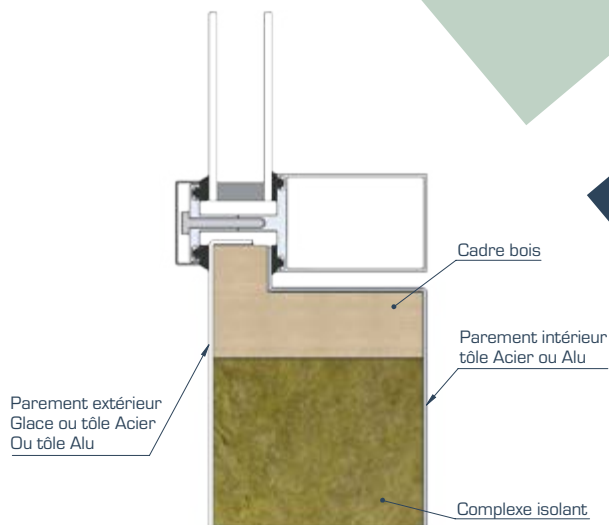


• **Parement intérieur** : tôle acier galvanisée (brute, laquée ou inox), tôle aluminium (brute, anodisée, laquée), autres finitions sur étude



• **Âme isolante** : complexe isolant A1

• **Encadrement** : bois traité (standard ou feuilluré)



## Destination

- Neuf - Rénovation
- Résidentiel, habitat collectif, tertiaire, établissement d'enseignement, centre culturel et sportif, ERP (établissement recevant du public).

## Mise en œuvre

- Système parclosé 4 côtés. Trame horizontale ou verticale sur-étude.

GAMME SILENCÉA

	Parement extérieur	Parement intérieur	Épaisseur panneau	Acoustique RA, tr	Thermique Up	Poids kg/m <sup>2</sup>	Feu (IT 249)
Parement extérieur acier	Acier	Acier	40	37	1,09	32	
	Acier	Acier	56	40	0,74	32	PF 1h
	Acier	Acier	52	40	0,75	30	
	Acier	Acier	56	44	0,74	32	PF 30 min
	Acier	Acier	96	44	0,4	42	PF 1h
Parement extérieur Aluminium	Aluminium	Acier	38	35	1,1	23	
	Aluminium	Aluminium	56	36	0,74	23	
	Aluminium	Acier	38	37	1,1	27	
	Aluminium	Acier	56	38	0,74	25	PF 30 min
	Aluminium	Acier	57	40	0,74	32	PF 1h
	Aluminium	Acier	97	44	0,4	35	PF 1h
Parement extérieur Glace	Glace	Acier	45	37	1,08	35	
	Glace	Acier	42	40	1,09	38	
	Glace	Aluminium	61	41	0,74	34	
	Glace	Acier	61	43	0,74	42	PF 1h
	Glace	Acier	101	45	0,4	45	PF 1h

FABRICATION FRANÇAISE





Cité du design Saint Etienne  
Maître d'œuvre : LIN Architects Geipel et  
Giulia Andi architectes  
Maître d'ouvrage : Saint-Etienne Métropole  
Mise en œuvre : HEFI  
©Jan Oliver Kunze

# DÔMÉA

## Élément de remplissage opaque pour verrière

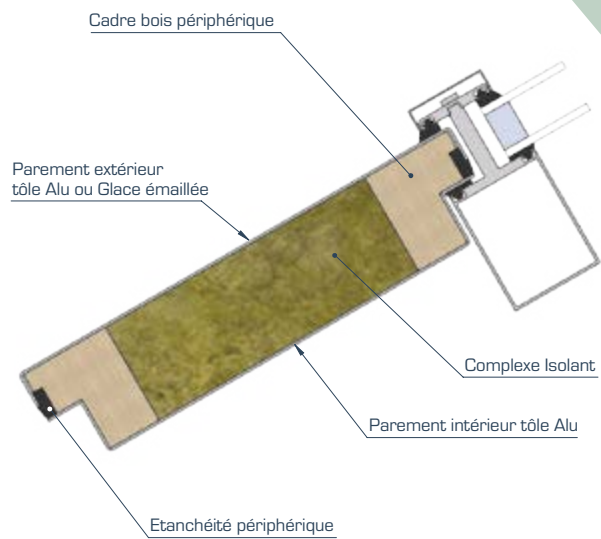
---

**DÔMÉA** est un élément de remplissage opaque pour verrière. Son pouvoir d'isolation, permet d'améliorer le confort thermique et acoustique sur les projets de verrière. **DÔMÉA** existe en finition tôle aluminium et en glace émaillée, il répond ainsi aux principaux besoins architecturaux. Nos panneaux répondent au test choc M50/1200 J.



## Caractéristiques techniques

- **Parements extérieurs** : tôle aluminium (laquée, anodisée), glace émaillée (trempée)
- **Parements intérieurs** : tôle aluminium (brute, laquée, anodisée)
- **Âme isolante** : laine minérale
- **Encadrement** : cadre bois traité (standard ou feuilluré)



## Destination

- Neuf – Rénovation.
- Résidentiel, habitat collectif, tertiaire, établissement d'enseignement, centre culturel et sportif, ERP (établissement recevant du public).

## Mise en œuvre

- La pente de la verrière doit être de 5 degrés minimum.
- Système parclosé 4 côtés ou 2 côtés avec dispositif de maintien ponctuel.

Siège Remy Martin  
Maître d'ouvrage : INCA Architectes  
et AIA Life Designers  
Maître d'œuvre : Maison Rémy Martin  
Mise en œuvre : Biron Alu



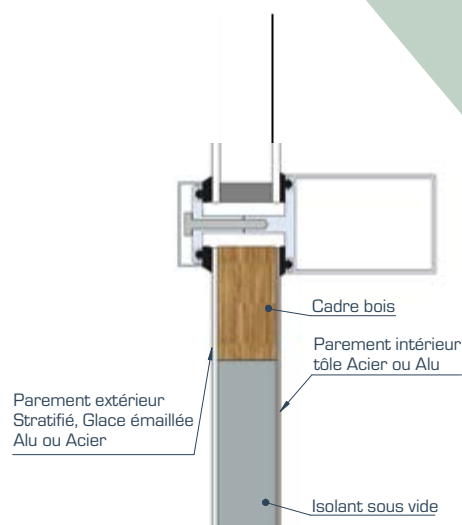
# TOPÉA

Ultra mince, ultra isolante, la façade thermique poids plume

**TOPÉA** révolutionne l'isolation thermique en façade. Ultra mince, avec ses 24 mm d'épaisseur **TOPÉA** est un élément de remplissage ultra léger qui permet un gain de temps à la pose. Cet EdR poids plume équivaut à 100 mm d'un isolant classique et atteint un coefficient Up de 0,3. Technique mais aussi esthétique, **TOPÉA** se décline avec tous les parements EA FAÇADE (glace, tôle, stratifié). Une conception moderne pour une isolation thermique optimale.

## Caractéristiques techniques

- **Parement extérieur** : glace émaillée trempée (réfléchissante ou sérigraphiée), tôle aluminium (brute, anodisée, laquée), tôle acier galvanisée (brute, laquée ou inox), stratifié mélaminé
- **Parement intérieur** : tôle acier galvanisée (brute, prélaquée ou postlaquée), tôle aluminium (brute, anodisée, prélaquée ou postlaquée), autres finitions sur étude
- **Âme isolante** : isolant ultra mince ( $\lambda = 0,007 \text{ W/m}^2 \cdot \text{°K}$ )
- **Encadrement** : bois traité (standard ou feuilluré)



## Destination

- Neuf - Rénovation.
- Résidentiel, habitat collectif, tertiaire.

## Mise en œuvre

- Système parclosé 4 côtés, système de trame horizontale ou verticale.
- **Ne pas percer le panneau afin de conserver les propriétés thermiques.**

## Dimensions

Format maxi : 1500 x 3000 mm.



Crédits photos : EA FAÇADE, Adobe Stock.com • Juillet 2023 • Visuels et document non contractuels.  
EA FAÇADE se réserve le droit d'apporter toutes modifications techniques sans préavis • SAVERNE B 799 395 207.



Pour plus d'infos

**Pour toutes demandes d'informations :**

France Ouest 07 64 15 46 83 - 03 88 47 91 30

France Est 06 98 56 66 29 - 03 88 47 93 22

Île de France, Pays de Loire, Export et prescription

06 72 22 19 76 - 03 88 47 93 25



ZA Activéum

9 rue Georges GUYNEMER

67120 ALTORF

Tél. +33 (0)3 88 47 93 20

**E-mail : [contact@ea-facade.com](mailto:contact@ea-facade.com)**

**[www.ea-facade.com](http://www.ea-facade.com)**