

Siège Remy Martin  
Maître d'ouvrage : INCA Architectes  
et AIA Life Designers  
Maître d'œuvre : Maison Rémy Martin  
Mise en œuvre : Biron Alu



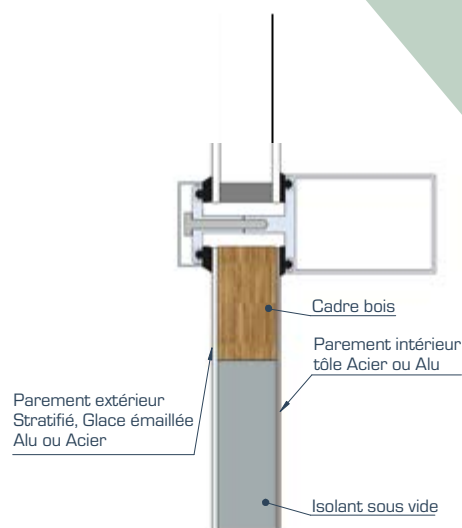
# TOPÉA

Ultra mince, ultra isolante, la façade thermique poids plume

**TOPÉA** révolutionne l'isolation thermique en façade. Ultra mince, avec ses 24 mm d'épaisseur **TOPÉA** est un élément de remplissage ultra léger qui permet un gain de temps à la pose. Cet EdR poids plume équivaut à 100 mm d'un isolant classique et atteint un coefficient Up de 0,3. Technique mais aussi esthétique, **TOPÉA** se décline avec tous les parements EA FAÇADE (glace, tôle, stratifié). Une conception moderne pour une isolation thermique optimale.

## Caractéristiques techniques

- **Parement extérieur** : glace émaillée trempée (réfléchissante ou sérigraphiée), tôle aluminium (brute, anodisée, laquée), tôle acier galvanisée (brute, laquée ou inox), stratifié mélaminé
- **Parement intérieur** : tôle acier galvanisée (brute, prélaquée ou postlaquée), tôle aluminium (brute, anodisée, prélaquée ou postlaquée), autres finitions sur étude
- **Âme isolante** : isolant ultra mince ( $\lambda = 0,007 \text{ W/m}^2 \cdot \text{°K}$ )
- **Encadrement** : bois traité (standard ou feuilluré)



## Destination

- Neuf - Rénovation.
- Résidentiel, habitat collectif, tertiaire.

## Mise en œuvre

- Système parclosé 4 côtés, système de trame horizontale ou verticale.
- **Ne pas percer le panneau afin de conserver les propriétés thermiques.**

## Dimensions

Format maxi : 1500 x 3000 mm.